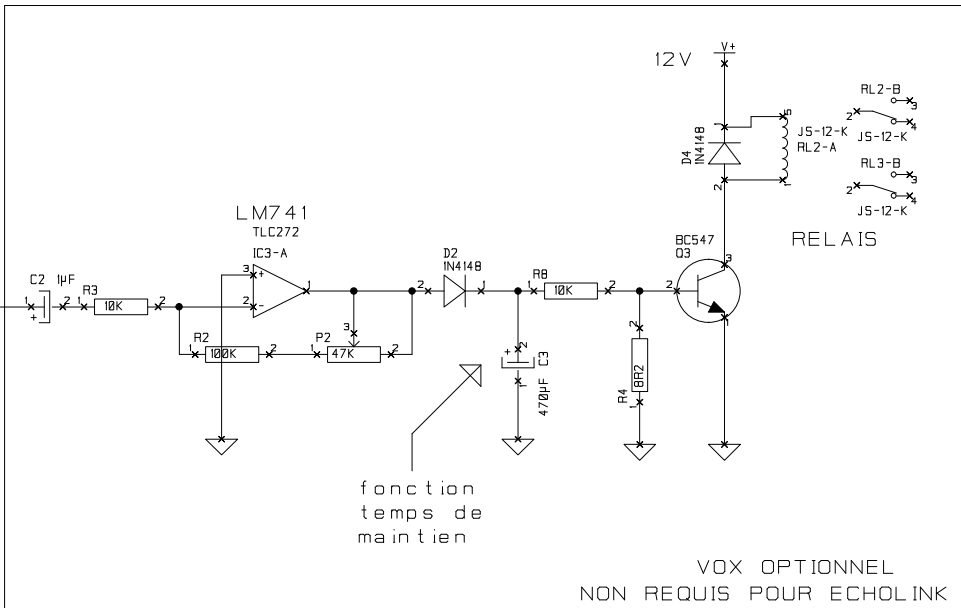
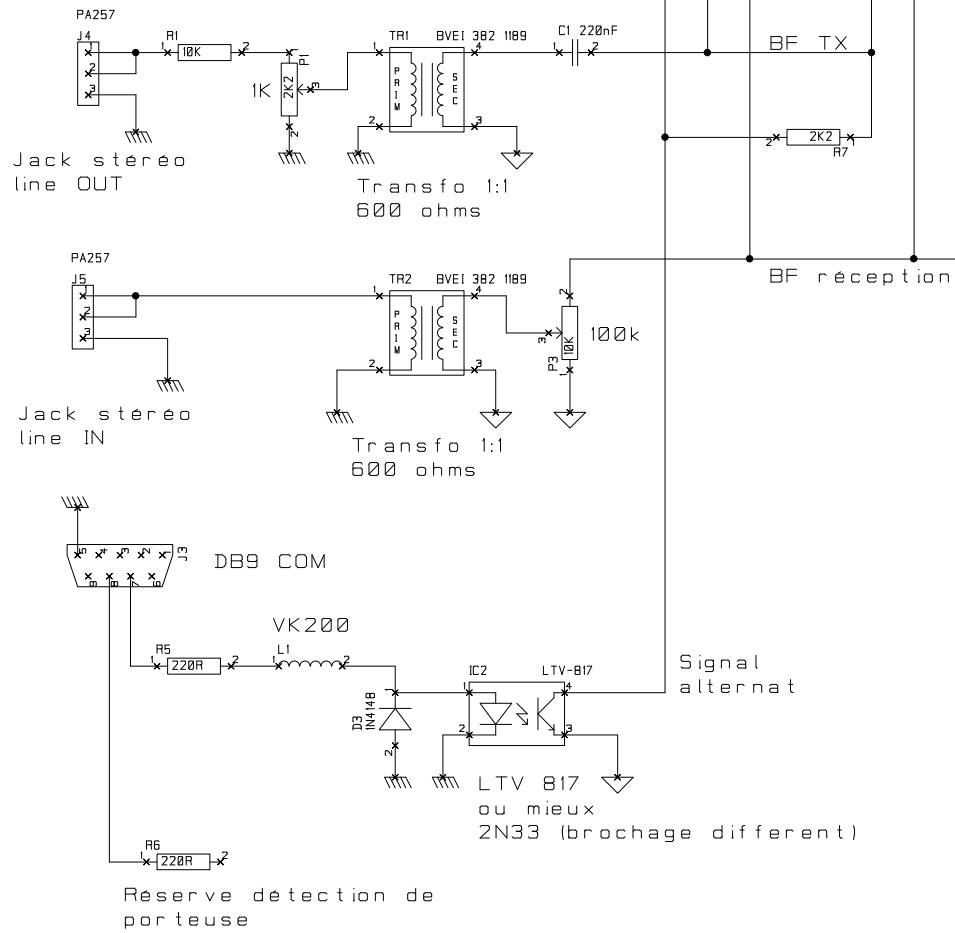


- 1 PTT
  - 2 GND radio
  - 3 BFE
  - 4 DP
  - 5 BFR
- Chassis a la masse radio

- DIN 5 TRX
- DIN 5 portatifs

- 2 GND radio
  - 3 BFE + PTT
  - 5 BFR
- Chassis a la masse radio



VOX OPTIONNEL  
 NON REQUIS POUR ECHOLINK

# INTERFACE CARTE SON TRANSMISSIONS NUMERIQUES